

mașină semiautomată de
legat cu bandă

TP-502MV Genesis Verti



Genesis Verti TP-502MV moștenește toate avantajele Genesis TP-502:

cap compact de legare cu bandă; tehnologie cu acționare directă cu motoare CC fabricate în Germania; comandă electronică a tensiunii. Elimină utilizarea instrumentelor manuale și a distribuitorilor și poate fi poziționată cu ușurință lângă încărcătură, fără a fi necesară mutarea paletului.

Soluția perfectă pentru legarea cu bandă a paletilor.

EFFE 3 TI PACKAGING TECHNOLOGIES

și mașinile automate și semiautomate de ambalat, accesorii pentru automatizare și presele industriale pentru compactarea și recuperarea ambalajelor utilizate

www.effe3ti.com

TP-502MV

Caracteristici

- Fiabilitate și performanță înalte
- Adaptată la încărcături de lucru mici și medii
- Ușor de utilizat
- Costuri reduse cu întreținerea
- Tensiune electronică a benzii

Cap compact de legare cu bandă

Cu 30% mai puține piese mobile față de mașinile tradiționale, fără curele sau lanțuri. Întreținere redusă și zgomot redus.

Control electronic al tensiunii

Tensiune reglabilă până la 700 N (70 kg)

Mobilitate

Greutatea redusă, roțile și spațiul redus o fac ușor de mutat oriunde doriți

Opțiuni

- Alimentare de la baterie (TP-502MVB)

Date tehnice

| | |
|-------------------------|--------------------------|
| Mărimi bandă PP: | 9 mm - 15,5 mm reglabilă |
| Tensiune: | 8-70 kg |
| Greutate netă: | 93 kg |
| Alimentare: | 220 V 50/60 Hz 1 PH |

Lipire și răcire reglabile

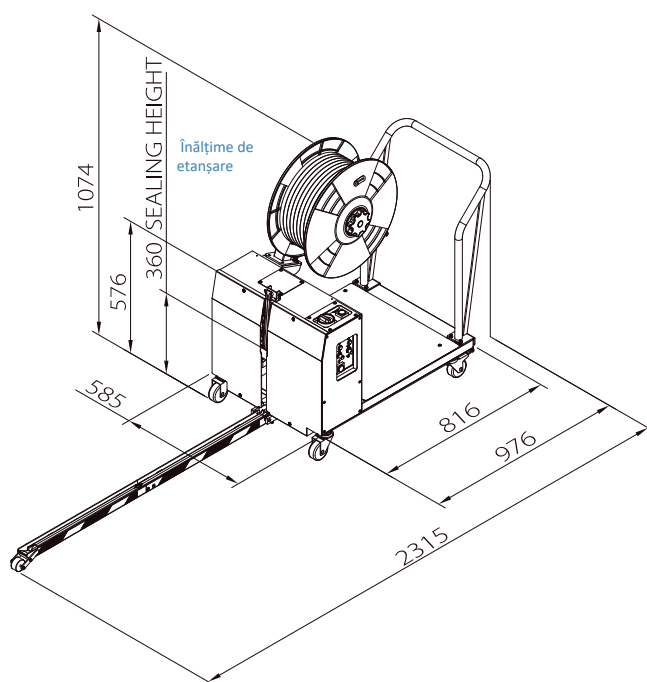
Timp reglabil de lipire și răcire pentru eficiență maximă a fixării

Numeroase aplicații

Perfectă pentru legarea cu bandă a oricărui tip de produs încărcat pe palet

Comutator de avans

Reglarea poziției pentru întreținere



EFFE 3TI
PACKAGING TECHNOLOGIES